

| | | |
|--|---|----------------------------------|
| <p>GRAND-DUCHE DE LUXEMBOURG</p>  <p>INSPECTION DU TRAVAIL ET DES MINES</p> | <p>Appareils de levage</p> <p>PRESCRIPTIONS D'EXÉCUTION</p> | <p>ITM-SST 2230.1</p> |
| | | <p>caractère : public</p> |
| | | <p>Strassen, 9 février 2015</p> |

| | |
|--------------------------|---|
| <p>objet :</p> | <p>Appareils de levage</p> |
| <p>concerne :</p> | <p>conditions d'exploitation types</p> |
| <p>Question :</p> | <p>Quelles conditions types sont à considérer dans le cadre de l'autorisation d'exploitation conformément à la loi modifiée du 10 juin 1999 relative aux établissements classés?</p> |
| <p>nombre de pages :</p> | <p>27</p> |

Direction, Département Sécurité et Santé
Adresse postale : Boîte postale 27 L- 2010 Luxembourg
Bureaux : 3, rue des Primeurs L-2361 Luxembourg Tél : 247-86213 Fax: 49 14 47
Site Internet : <http://www.itm.etat.lu>

Le présent tableau est un tableau d'interprétation du terme appareil de levage dans le contexte de la loi modifiée du 10 juin 1999 relative aux établissements classés et du règlement grand-ducal du 10 mai 2012 portant nouvelles nomenclature et classification des établissements classés. (No. 500202 appareils de levage classe 3A)

Certainement le tableau ne peut pas reprendre tous les appareils de levage existants mais montre une grande majorité des types d'appareils actuellement utilisées. Les prescriptions indiquées sont les prescriptions qui sont en principe intégrées dans l'autorisation d'exploitation du ministre ayant le travail dans ses attributions.

En cas de location, la prescription ITM-SST 357 est à considérer.

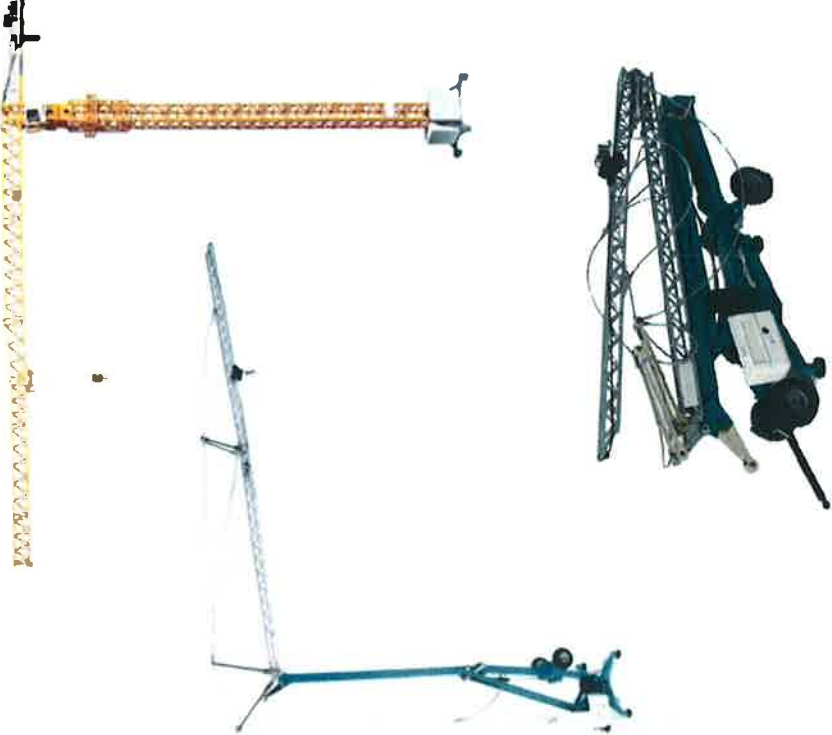
En cas de doute, l'Inspection du travail et des mines peut être consultée.
Point de contact : Division mécanique : mecanique@itm.etat.lu

Mise en vigueur
le 16.02.2015



s.

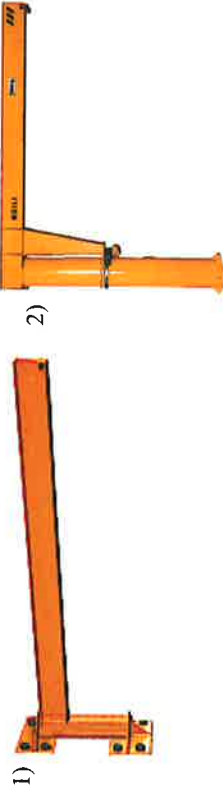
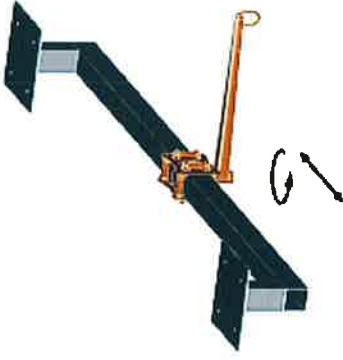

Marco BOLY
Directeur f.f.



de l'Inspection du travail et des mines



| Pos. | Catégorie | | condition type | remarques |
|------|---|---|---|---|
| 1 | <p>grue à tour</p> <p>Turmdrehkran</p> <p>Aussi appelés selon le type :</p> <p>grue de chantier,</p> <p>grue à montage rapide</p> <p>Schnelleinsatzkran</p> |  | <p>Avec marquage « CE »</p> <p>ITM-SST 1230 + ITM-SST 1231</p> <p>Sans marquage « CE »</p> <p>ITM-CL 31</p> | <p>Formulaire de demande d'autorisation commodo : ITM-SST 6220</p> <p>prescriptions d'exécution ITM-EX 0002 ITM-EX 0003</p> |

| | | | | |
|-----------------|---------------------------------------|---|--|--|
| <p>2</p> | <p>grue portuaire Hafenkran</p> |  | <p>Avec marquage « CE » ITM-SST 1230</p> <p>Sans marquage « CE » ITM-CL 80</p> | |
| <p>3</p> | <p>grue à portique Portalkran</p> |  | <p>Avec marquage « CE » ITM-SST 1230</p> <p>Sans marquage « CE » ITM-CL 80</p> | |

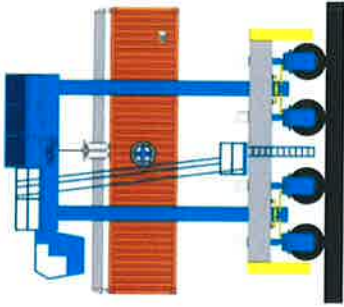


| | | | | |
|---|---|---|--|--|
| 4 | <p>pont roulant Brückenkran</p> |  | <p>Avec marquage « CE » ITM-SST 1230</p> <p>Sans marquage « CE » ITM-CL 80</p> | |
| 5 | <p>portail de levage léger autonome (sans chemin de roulement) Portalkran (leicht) ohne Hallenanbindung</p> |  | <p>Avec marquage « CE » ITM-SST 1230</p> <p>Sans marquage « CE » ITM-CL 80</p> | |


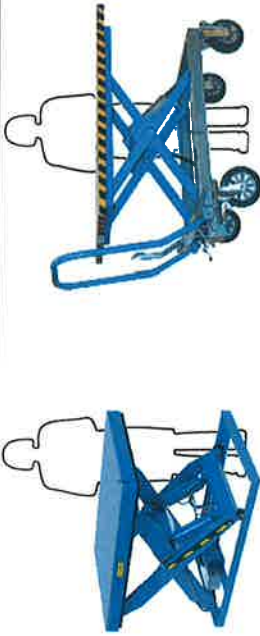

| | | | | |
|---|--|--|--|--|
| 6 | <p>1) palan (mural) pivotable Schwenkkran</p> <p>2) potence pivotable Drehkran</p> |  | <p>Avec marquage « CE » ITM-SST 1230</p> <p>Sans marquage « CE » ITM-CL 80</p> | |
| 7 | <p>pont roulant avec flèche</p> <p>Deckenlaufbahn mit Ausleger mit Hallenanbindung</p> |  | <p>Avec marquage « CE » ITM-SST 1230</p> <p>Sans marquage « CE » ITM-CL 80</p> | |
| 8 | <p>grue automotrice</p> <p>Fahrzeugkran</p> |  | <p>Avec marquage « CE » ITM-SST 1230 + ITM-SST 1232</p> <p>Sans marquage « CE » ITM-SST 1221</p> | <p>Formulaire de demande d'autorisation commodo : français : ITM-FL 105 allemand : ITM-FL 105DT Prescription d'exécution : ITM-EX 2229</p> |



| | | | | |
|------------------|---|---|---|--|
| <p>9</p> | <p>grue auxiliaire sur camion Ladekran</p> |  | <p>Avec marquage « CE » ITM-SST 1230 + ITM-SST 1233 Sans marquage « CE » ITM-CL 141</p> | <p>Formulaire de demande d'autorisation commodo : ITM-FL 174</p> |
| <p>10</p> | <p>monte charge mobile Bauhebebühne Möbelaufzug</p> |  | <p>Avec marquage « CE » ITM-SST 1230 + ITM-SST 1240 Sans marquage « CE » ITM-CL 70</p> | <p>Formulaire de demande d'autorisation commodo : ITM-FL 174</p> |



| | | | | |
|----|---|---|--|--|
| 11 | <p>Nacelle automotrice</p> <p>plateforme élévatrice pour personnes</p> <p>Hubarbeitsbühne</p> |  | <p>Avec marquage « CE » ITM-SST 1230 + ITM-SST 1237</p> <p>Sans marquage « CE » ITM-CL 70</p> | |
| 12 | <p>appareil de levage mobile équipé d'une nacelle</p> <p>Teleskoplader ausgerüstet mit Personenkorb</p> |  | <p>Avec marquage « CE » ITM-SST 1230 + ITM-SST 1237</p> <p>Ou, dans le cas d'un appareil avec équipement interchangeable : ITM-SST 1230 + ITM-SST 1241</p> <p>Sans marquage « CE » ITM-CL 70</p> | <p>Dans beaucoup de cas des chariots élévateurs à portée variable sont équipés d'équipements interchangeables. Ces équipements interchangeables transformant ces appareils dans le présent cas en nacelle pour le levage de personnes. De ce fait ces prescriptions sont applicables</p> |




| | | | | |
|----|---|---|---|---|
| 13 | <p>échelle de sapeurs pompiers Drehleiter</p> |  | <p>Avec marquage « CE » ITM-SST 1230 + ITM-SST 1237</p> <p>Sans marquage « CE » ITM-CL 70</p> | |
| 14 | <p>élévateur à fourches, transpalette permettant l'empilement de marchandises, Gabelstapler, Schubmaststapler, Handstapler Teleskoplader mit Gabeln</p> <p>dénomination commune : appareil de levage mobile équipé de fourches</p> |  | <p>Avec marquage « CE » ITM-SST 1230 + ITM-SST 1234</p> <p>Ou, dans le cas d'un appareil avec équipement interchangeable : ITM-SST 1230 + ITM-SST 1241</p> <p>Sans marquage « CE » ITM-CL 134</p> | <p>Formulaire de demande d'autorisation commodo : ITM-FL135</p> <p>prescription d'exécution ITM-SST 2222</p> <p>Dans beaucoup de cas des chariots élévateurs à portée variable sont équipés d'équipements interchangeables. Ces équipements interchangeables transforment ces appareils dans le présent cas en nacelle pour le levage de personnes. De ce fait ces prescriptions sont applicables. (voir pos. 47)</p> |


| | | | | |
|----|--|--|--|--|
| 15 | transporteur de conteneurs à portail Portalhubwagen |  | <p>Avec marquage « CE » ITM-SST 1230</p> <p>Sans marquage « CE » ITM-CL 70</p> | |
| 16 | élevateur pour conteneurs à portée variable Reachstacker |  | <p>Avec marquage « CE » ITM-SST 1230</p> <p>Sans marquage « CE » ITM-CL 70</p> | |
| 17 | élevateur mobile, cric Maschinenheber, Rangierheber, Wagenheber |  | <p>appareils non considérés comme appareils de levage</p> | <p>prescription d'exécution ITM-SST 2223</p> |

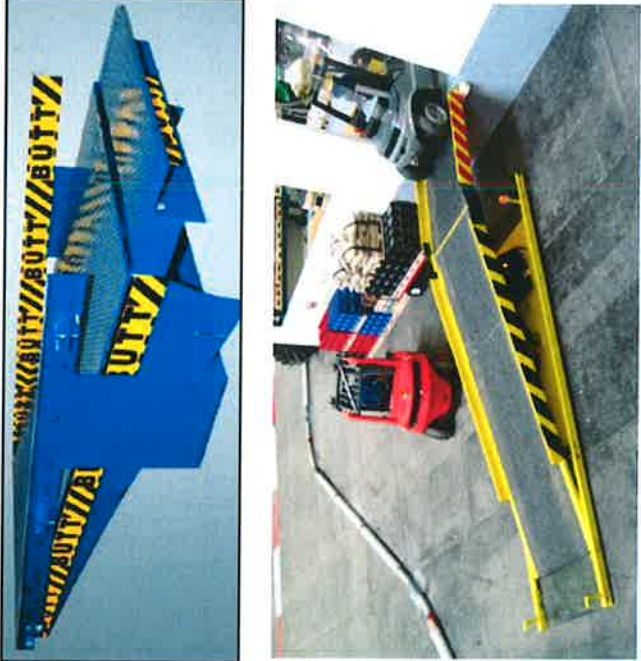

| | | | | |
|----|--|---|--|--|
| 18 | transpalette Hebefahrwerk |  | appareils non considérés comme appareils de levage | Restriction : voir prescription d'exécution ITM-SST 2222 |
| 19 | table élévatrice légère leichter Hubtisch |  | appareils non considérés comme appareils de levage | Restriction : Petits appareils non conçus pour le levage de charges mais pour le positionnement en hauteur de travail. Les grands appareils sont considérés comme monte-charge. (voir pos. 20) |
| 20 | Plateforme élévatrice Schwerer Hubtisch |  | Avec marquage « CE » ITM-SST 1230 + ITM-SST 1238 Sans marquage « CE » ITM-CL 1213 | Le transport de personnes est interdit à moins que spécialement prévu par le fabricant. (Voir pos. 40) |



| | | | | |
|----|--|---|--|--|
| 21 | grue d'atelier Werkstattkran |  | <p>Avec marquage « CE » ITM-SST 1230</p> <p>Sans marquage « CE » ITM-CL 80</p> | |
| 22 | Pont élévateur pour véhicules Fahrzeughebebühne |  | <p>Avec marquage « CE » ITM-SST 1230 + ITM-SST 1235</p> <p>Sans marquage « CE » ITM-CL 143</p> | prescription d'exécution ITM-SST 2223 |

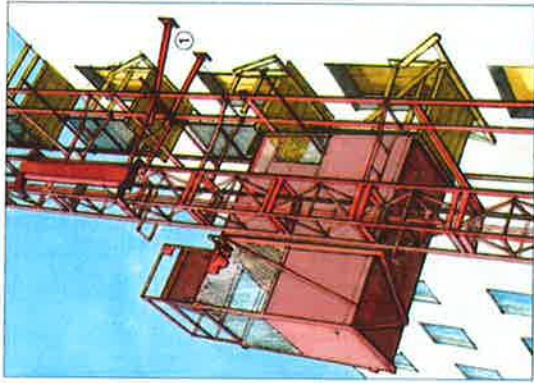

| | | | | |
|------------------|---|---|--|--|
| <p>23</p> | <p>tri pieds Dreibein Appareils avec des treuils manuels ou électriques</p> |  | <p>Avec marquage « CE » ITM-SST 1230</p> <p>Sans marquage « CE » ITM-CL 70</p> | <p>Attention : Certains de ces appareils de ce type sont conçus notamment pour sauvetage de personnes de puits, donc pour le levage de personnes. Les appareils avec marquage « CE » tombent en ce cas sous l'application de l'annexe IV des directives 98/37/CE respectivement 2006/42/CE.</p> |
| <p>24</p> | <p>appareil de rotation pour charge Lastwendergerät</p> |  | <p>appareil considéré comme accessoire de levage et non comme appareil de levage</p> | <p>considéré dans la prescription ITM-SST 1230</p> <p>Voir aussi le prescription ITM-SST 2231</p> |

| | | | | |
|----|--|--|--|--|
| 25 | <p>palan manuel à chaîne poulie</p> <p>Handkettenzug Flaschenzug</p> |  | <p>Avec marquage « CE » ITM-SST 1230</p> <p>Sans marquage « CE » ITM-CL 80</p> | |
| 26 | <p>tire fort à chaîne</p> <p>Ratschzug</p> |  | <p>Avec marquage « CE » ITM-SST 1230</p> <p>Sans marquage « CE » ITM-CL 70</p> | |
| 27 | <p>tire fort Seilzug</p> |  | <p>Avec marquage « CE » ITM-SST 1230, Sans marquage « CE » ITM-CL 70</p> | <p>Restriction : Au cas où le fabricant indique que l'appareil est destiné au levage</p> |



| | | | | |
|------------------|---|---|--|--|
| <p>28</p> | <p>palan électrique à câble ou à chaîne Elektrokettenzug</p> |  | <p>Avec marquage « CE » ITM-SST 1230</p> <p>Sans marquage « CE » ITM-CL 80</p> | |
| <p>29</p> | <p>compensateur de poids Federzüge + Balancer (Gewichtsausgleich)</p> |  | <p>appareils non considérés comme appareils de levage</p> | <p>Attention : A ne pas confondre avec position 28</p> |

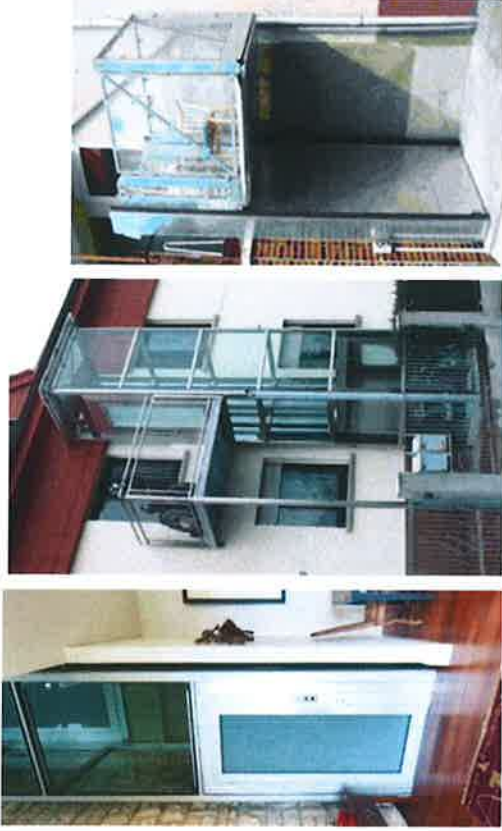

| | | | | |
|----|--|---|---|--|
| 30 | <p>rampe de chargement</p> <p>Verladerampe</p> |  | <p>appareils non considérés comme appareils de levage</p> | |
| 31 | <p>Véhicule à niveau de chargement adaptable</p> <p>Niederflurhubwagen</p> |  | <p>appareils non considérés comme appareils de levage</p> | |



| | | | | |
|------------------|---|---|--|---|
| <p>32</p> | <p>parking mécanique Fahrzeugparksystem</p> |  | <p>Avec marquage « CE » ITM-SST 1230 + ITM-SST 1235</p> <p>Sans marquage « CE » ITM-CL 79</p> | |
| <p>33</p> | <p>1) Ascenseur Aufzug</p> <p>2) ascenseur pour voitures Autoaufzug</p> <p>au sens de la directive 95/16/CE respectivement 2013/33/UE</p> |  | <p>Avec marquage « CE » ITM-SST 1203</p> <p>Sans marquage « CE » ITM-CL 30</p> <p>Pour les ascenseurs pour voitures, la prescription ITM-SST 1212 est applicable en supplément</p> | <p>Formulaire de demande d'autorisation commodo : ITM-SST 6202</p> <p>Formulaire de demande de dérogation : ITM-FL 87</p> <p>prescriptions d'exécution ITM-SST 2224 ITM-EX 0013 ITM-EX 0014</p> |



| | | | | |
|----|----------------------------------|---|---|---|
| 34 | ascenseur de chantier Baufzug |  | <p>Avec marquage « CE » ITM-SST 1242</p> <p>Sans marquage « CE » ITM-SST 1204</p> | <p>Les ascenseurs de chantiers avec marquage « CE » tombent sous l'application de la directive 2006/42/CE et sont considérés comme machine et non comme ascenseur au sens de la directive 95/16/CE respectivement 2013/33/UE.</p> |
| 35 | monte-charge Lastenaufzug |  | <p>Avec marquage « CE » ITM-SST 1230 + ITM-SST 1238</p> <p>Sans marquage « CE » ITM-CL 1213</p> | <p>Formulaire de demande d'autorisation commodo : ITM-FL 90</p> <p>Le transport de personnes est interdit.</p> |

| | | | | |
|------------------|--|---|---|--|
| <p>36</p> | <p>monte-charge de chantier Baufzug für Lasten</p> |  | <p>Avec marquage « CE » ITM-SST 1230 + ITM-SST 1238 Sans marquage « CE » ITM-SST 1213</p> | <p>Le transport de personnes est interdit.</p> |
| <p>37</p> | <p>échafaudage mobile de façade mobiles Fassadengerüst</p> |  | <p>Avec marquage « CE » ITM-SST 1230 Sans marquage « CE » ITM-CL 70</p> | |

| | | | | |
|----|---|--|---|---|
| 38 | ascenseur de façade Fassadenaufzug |  | <p>Avec marquage « CE » ITM-SST 1230</p> <p>Sans marquage « CE » ITM-CL 70</p> | |
| 39 | 1) Plateforme (monte-poubelle) Unterfluraufzug |  | <p>Avec marquage « CE » ITM-SST 1230 +</p> <p>ITM-SST 1238</p> <p>Sans marquage « CE » ITM-SST 1213</p> | <p>Les indications du fabricant concernant l'utilisation de l'appareil sont à considérer.</p> <p>formulaire de demande d'autorisation commodo : ITM-SST 6228 ITM-FL 90</p> <p>prescription d'exécution ITM-SST 2224</p> |


| | | | | |
|------------------|---|---|--|--|
| <p>40</p> | <p>appareil élévateur à plateforme pour personnes Senkrechtaufzüge / vertikale Plattformlifte</p> |  | <p>Avec marquage « CE » ITM-SST 1242</p> <p>Sans marquage « CE » ITM-SST 1204</p> | <p>formulaire de demande d'autorisation commodo : ITM-SST 6228</p> <p>prescription d'exécution ITM-SST 2224</p> <p>Attention : Ces appareils ne sont pas des ascenseurs au sens de la directive 95/16/CE respectivement 2013/33/UE</p> |
| <p>41</p> | <p>monte escaliers, appareil élévateur à plateforme ou à chaise pour personnes Treppen-schrägaufzug</p> |  | <p>Avec marquage « CE » ITM-SST 1242</p> <p>Sans marquage « CE » ITM-SST 1204</p> <p>Les chaises en suspension sans marquage « CE » (figure 3) ITM-CL 317</p> | <p>formulaire de demande d'autorisation commodo : ITM-SST 6229</p> <p>prescription d'exécution ITM-SST 2224</p> |


| | | | | |
|------------------|--|---|--|--|
| <p>42</p> | <p>Appareils de levage et de transport de personnes à mobilité réduite</p> |  | <p>Avec marquage « CE » ITM-SST 1243</p> <p>Sans marquage « CE » ITM-CL 1243</p> | |
| <p>43</p> | <p>aide de levage pour personne Personen-aufstehhilfe</p> |  | <p>Avec marquage « CE » ITM-SST 1243</p> <p>Sans marquage « CE » ITM-CL 1243</p> | |

| | | | | |
|----|-----------------------------------|---|--|--|
| 44 | camion multibenne Absetzkipper |  | <p>Avec marquage « CE » ITM-SST 1230</p> <p>Sans marquage « CE » ITM-CL 70</p> | |
| 45 | camion à benne Abrollkipper |  | <p>appareil actuellement non considéré comme appareil de levage</p> | |

| | | | | |
|----|---|---|---|--|
| 46 | plateforme de chargement sur camion LKW Laderampe |  | appareil actuellement non considéré comme appareil de levage | |
| 47 | excavateur, pelle mécanique, engin de génie civil Bagger |  | appareil non considéré comme appareil de levage s'il n'est pas munis d'un crochet de levage pour le levage de charges unitaires ou d'autres équipements permettant le levage. Engin destiné uniquement pour la manipulation de matériaux. (Schüttgutlader) | Un engin de génie civil équipé d'un crochet de levage est à considérer comme appareil de levage. Cette interprétation est en ligne avec le guide publié par la Commission Européenne sur la directive 2006/42/CE relative aux machines. Voir aussi position 48 |

| | | | | |
|----|--|---|---|--|
| 48 | <p>excavateur, pelle mécanique, engin de génie civil, équipé pour effectuer des opérations de levage</p> <p>Bagger</p> |  | <p>Avec marquage « CE » ITM-SST 1230</p> <p>Sans marquage « CE » ITM-CL 70</p> <p>ITM-SST</p> | <p>Un engin de génie civil équipé d'un crochet de levage est à considérer comme appareil de levage. Cette interprétation est en ligne avec le guide publié par la Commission Européenne sur la directive 2006/42/CE relative aux machines. Prescription d'exécution : ITM-SST 2232</p> |
| 49 | <p>Appareil de levage mobile à équipement interchangeable</p> <p>Teletruck Teleskopplader</p> |  | <p>Avec marquage « CE » ITM-SST 1230 + ITM-SST 1241</p> <p>Sans marquage « CE » Selon l'équipement ITM-CL 70 ITM-CL 134</p> | |

| | | | | |
|----|--|---|---|--|
| 50 | <p>paroi de séparation relevable (dans des halls de sport)</p> <p>Trennwand, hochfahrbar</p> |  | <p>Avec marquage « CE » ITM-SST 1230</p> <p>Sans marquage « CE » ITM-CL 70</p> | |
| 51 | <p>Escalier mécanique, Trottoir roulant</p> <p>Rolltreppe</p> |  | <p>Avec marquage « CE » ITM-SST 1239</p> <p>Sans marquage « CE » ITM-CL 133</p> | |

| | | | | |
|----|---|---|--|--|
| 52 | <p>Transstockeur Hochregallager</p> |  | <p>Avec marquage « CE » ITM-SST 1230</p> <p>Sans marquage « CE » ITM-CL 70</p> | |
|----|---|---|--|--|